



ER フローティングチャック

完璧なリーマ加工のための平行フロート機構

フローティングチャック

フローティングチャックは、100年以上前から存在するリーマ加工への実用的な問題解決手段です。現在でも最新の工作機械で使われ続けていますが、この製品の知名度が高いとは言えない状況です。そこで、フローティングチャックがいかに役に立つのかを知っていただくために、フローティングチャックのメリットをご紹介します。

フローティングチャックの歴史

フローティングチャックが言及されたのは、ペンシルバニア州タートクリークのH. J. ワット氏の特許が最初です。この特許は1915年11月30日に「フローティングツールチャック」として出願され、1917年9月25日に承認されています。このシステムがどのように機能したのか、またどのくらい継続して使われたのかはよくわかっていません。

フローティングチャックとは？

旋盤でリーマを使う際には、チャックと下穴の軸の誤差を補正する必要があります。この誤差は、セルフセンタリング(自動芯出し)機構を持つフローティングチャックを使用することで補正することができます。フローティングチャックはリーマとワーク材の下穴との軸を完璧に合わせ、リーマ本来の精度での加工を可能にします。

フローティングチャックのメリットは？

優れたセルフセンタリング機構が穴にテーパーがかかる事や穴径が大きくなることを防ぎ、穴の表面精度も改善することができます。

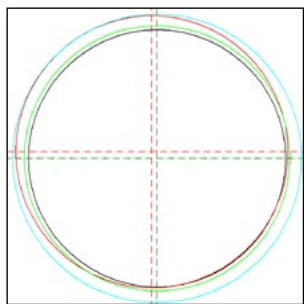
フローティングチャックの技術的な仕組み

平行フロート機構は、リーマと工作物の下穴とのずれを補正します。フローティングチャックに組み込まれた特殊なボールベアリングとアクスルドライブシャフトの構造が、高トルクのリーマ加工中でも垂直、水平両方向のなめらかなフロートを可能にします。半自動旋盤、スイス型旋盤あるいは中ぐり盤のような工作機械では、リーマによる穴加工の完璧な表面精度の実現は非常に困難です。この難しさは半自動旋盤の場合、加工中の主軸の膨張によるもので、スイス旋盤の場合には一般的に摩擦に起因します。

フローティングチャックによる課題解決

リーマ加工が高速化することで、生産性が向上します。これは表面粗さと、穴の精度向上によるものです。また、加工中にリーマが均等に摩耗するため工具寿命が大幅に延び、長時間の加工でも制度を落とすことなく加工が可能になります。

フローティングチャックが解決する 加工時の課題:



ずれの問題

- // オリジナルの穴 (黒)
- // リーマの半径誤差(赤)
- // リーマ加工による半径誤差(青)
- // フローティングホルダを使用したリーマ加工 (緑)



穴が大きくなり過ぎる問題

- // クーラント液の不足によるバリの発生
- // 切削角度の不規則性
- // 穴が小さすぎ、摩擦耐性が高くなりすぎる
- // 工具と下穴の軸方向オフセット



円錐穴(穴の入り口が広がる)問題

- // 工具が軸に対して不安定
- // センター穴加工が中心からズレている
- // 工具と下穴の軸方向オフセット
- // 穴の上側周辺に切粉が溜まる



円錐穴(穴の底が広がる)の問題

- // 下穴とリーマ加工軸間のオフセット
- // 切粉がリーマによって穴の底面に押し付けられる

フローティングチャックが解決する 加工時の課題:



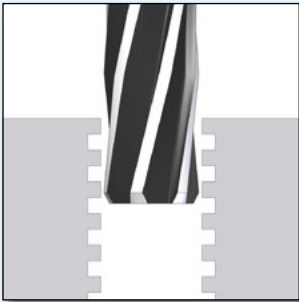
質の低い加工面の問題

- // リーマまたは下穴へのダメージ
- // クーラント液の不足
- // 切粉の排出性が悪い
- // 下穴とリーマの軸ズレ



リーマの詰まり、破損に関する問題

- // リーマの刃が荒すぎる
- // 工具の刃先が十分に円錐形でない
- // センター穴が小さすぎ、中心からズレている
- // 刃の角度が合っておらずワーク材に当たらない



穴にビビリマークが発生する問題

- // ワーク材が適切に把持されていない
- // 切削速度が速すぎる
- // 送り速度が遅すぎる



穴にリテンションマークが発生する問題

- // 切削深さ
- // 刃の角度が適切でない
- // 穴から工具を引き抜く速度が速すぎる

ER フローティングチャック

旋盤でリーマを使用する際、チャックと加工穴の軸誤差を補正しなければならないことがあります。フローティングチャックの自動芯出し機能を使えば、この誤差を簡単に補正できます。

PH/PHC/PHC-C/MPH/MPHC

特徴とメリット

フローティング量の調整

自動センタリングとフローティングの継続的な調節を行います。フロートティングの動きに制限はありません。

工具重量に対応する調整機能

フローティング量を調節することで、それぞれの工具に最適な設定が可能。

垂直・水平アプリケーション

調整可能な自動調心により、水平位置でも工具をしっかりとフローティングチャックの中心に維持し、ビビリマークの発生を防止することで工具寿命を延ばします。

ボールベアリングとフリクションベアリングの組み合わせ

ボールベアリングとフリクションベアリングの組み合わせで簡単にフローティングを実現：

- // 低負荷の加工時に円滑なリーマ加工を行うためのボールベアリング
- // フリクションベアリングにより高負荷の加工にも確実に対応

異物の混入を防止するダブルシール構造

クーラントや切粉がフローティングチャック内部に入り込むことを防ぎます。

高品質ボア加工

工具は平行方向のみフロートすることが可能です。

フローティングチャック PH / ER

特徴 レゴフィックスのフローティングチャックはリーマ加工とタップ加工に最適です。

- // 垂直でも水平でも、自動調心機構ができる特殊設計
- // 自動調心機能により、リーマやタップを非常に正確に位置決めすることができます。これは特に水平方向での使用時に重要で、通常のフローティングチャックでは工具自体の重さによって回転軸からズレてしまう傾向があります。レゴフィックスのフローティングチャックは特殊仕様により問題なく加工が可能です。
- // フロートは時計回りでも反時計回りでも常に回転軸に対して平行な位置を保ちます。

センタースルー用フローティングチャックPHC / ER

特徴 フローティングチャック PHC / ERは、PH / ERと同等の機能を備えつつセンタースルークーラントに対応するように設計されています。

フローティングチャック PHC-C / ER REGO-FIX CAPTO

特徴 REGO-FIX CAPTOは、サンドビックコロマント社認証のもとで製造されているポリゴン型のインターフェイスを備えたフローティングチャックです。

限られたスペースでの加工を可能にする小径タイプ MPH / ERMX

使用例 フローティングチャックMPH / ERMXは、狭い加工スペースでの加工に最適です。

クーラントスルー対応のミニフローティングチャックMPHC / ERMX

使用例 MPHCは現代的なリーマ加工にを可能にする、クーラントスルーに対応したミニフローティングチャックです。

PH フローティングチャック (センタースルー非対応)

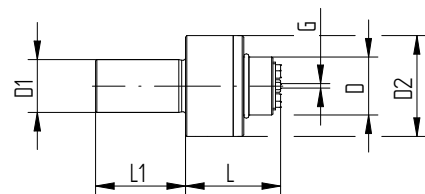
PH

品名	製品番号	寸法 [mm]						アクセサリ
		D	D1 h6	D2	L	L1	G	スパナ
PH 5/8 [インチ]								
PH 5/8"/ER 11	2616.91102	22	15.88	38	36	34	0.8	E 11 AX
PH 16 [mm]								
PH 16/ER 11	2616.91100	22	16	38	36	34	0.8	E 11 AX
PH 3/4 [インチ]								
PH 3/4"/ER 11	2619.91102	22	19.05	38	36	34	0.8	E 11 AX
PH 20 [mm]								
PH 20/ER 11	2620.91100	22	20	38	36	34	0.8	E 11 AX
PH 22 [mm]								
PH 22/ER 11	2622.91100	22	22	38	36	34	0.8	E 11 AX

本製品にはフローティングホルダ、Hi-Q®/ERAXナット、レンチが含まれます。



従来のフローティングチャックでは、工具の芯出し過程が工具摩耗や破損の原因となり得ました。レゴフィックスのフローティングチャックは、軸平行振り子機能を用いた自動芯出し機構を搭載しています。その結果下穴の入り口で工具が安定して、ラップのように開いた穴を作ることなく正確に加工が可能です。



PH/ER

PHCフローティングチャック (センタースルー対応)

PHC

品名	製品番号	寸法 [mm]						アクセサリ	
		D	D1 h6	D2	L	L1	G	スバナ	
PHC 5/8 [インチ]									
PHC 5/8"/ER 20	2616.92004	33	15.88	56	53.5	38	1	E 20 AX	
PHC 16 [mm]									
PHC 16/ER 20	2616.92003	33	16	56	53.5	38	1	E 20 AX	
PHC 3/4 [インチ]									
PHC 3/4"/ER 20	2619.92004	33	19.05	56	53.5	38	1	E 20 AX	
PHC 3/4"/ER 32	2619.93204	46	19.05	70	64.5	46	1.5	E 32 AX	
PHC 20 [mm]									
PHC 20/ER 20	2620.92003	33	20	56	53.5	38	1	E 20 AX	
PHC 20/ER 32	2620.93203	46	20	70	64.5	46	1.5	E 32 AX	
PHC 22 [mm]									
PHC 22/ER 20	2622.92003	33	22	56	53.5	38	1	E 20 AX	
PHC 22/ER 32	2622.93203	46	22	70	64.5	46	1.5	E 32 AX	
PHC 25 [mm]									
PHC 25/ER 20	2625.92003	33	25	56	53.5	38	1	E 20 AX	
PHC 25/ER 32	2625.93203	46	25	70	64.5	46	1.5	E 32 AX	
PHC 1 [インチ]									
PHC 1"/ER 20	2625.92004	33	25.4	56	53.5	38	1	E 20 AX	
PHC 1"/ER 32	2625.93204	46	25.4	70	64.5	46	1.5	E 32 AX	
PHC 1 1/4 [インチ]									
PHC 1 1/4"/ER 32	2632.93204	46	31.75	70	64.5	46	1.5	E 32 AX	
PHC 32 [mm]									
PHC 32/ER 32	2632.93203	46	32	70	64.5	46	1.5	E 32 AX	
PHC 1 3/4 [インチ]									
PHC 1 3/4"/ER 32	2644.93204	46	44.45	70	64.5	46	1.5	E 32 AX	

本製品にはフローティングホルダ、Hi-Q®/ERAXナット、レンチ、調整用キーが含まれます。

技術情報

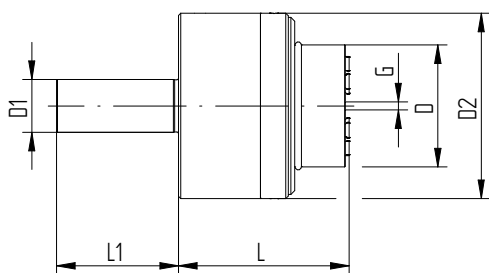
センタースルー用の工具を使用する際は、Hi-Q® / ERAXCロックナットと工具径に合ったDS / ERシーリングディスクあるいはKS / ERフラッシュディスクを別途ご購入下さい。

REGO-FIX CAPTO対応PHCフローティングチャック (クーラントスルー対応)

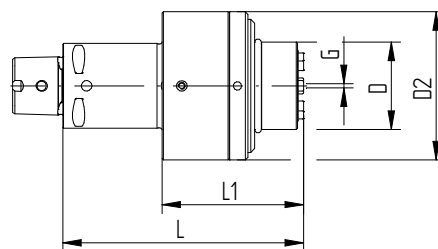
PHC-C

品名	製品番号	寸法 [mm]					アクセサリ
		D	D2	L	L1	G	スパナ
PHC-C3							
PHC-C3/ER 20	2803.92003	33	56	91	53.5	0.8	E 20 AX
PHC-C4							
PHC-C4/ER 20	2804.92003	33	56	91	56.5	0.8	E 20 AX
PHC-C4/ER 32	2804.93203	46	70	100	64	0.8	E 32 AX

本製品にはミニホルダ、HI-Q®/ERAXナット、レンチが含まれます。



PHC/ER



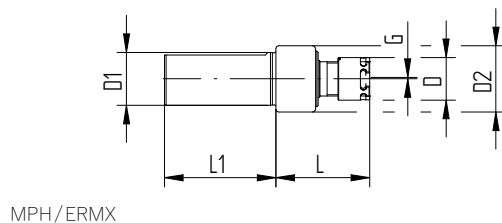
PHC-C/ER

認証対応 -サンドビックコロマントによるライセンス-
REGO-FIX CAPTOはサンドビックコロマント社の正規ライセンスを受け、レゴフィックスのスイス本社で製造されています。

intRlox® (スパナ滑り防止ミニナット)対応
MPHミニフローティングチャック

品名	製品番号	寸法 [mm]						アクセサリ
		D	D1 h6	D2	L	L1	G	スパナ
MPH 8 [mm]								
MPH 8/ERMX 11	4608.91107	16	8	25	35.5	42	0.5	E 11 MX
MPH 10 [mm]								
MPH 10/ERMX 11	4610.91107	16	10	25	35.5	42	0.5	E 11 MX
MPH 16 [mm]								
MPH 16/ERMX 11	4616.91107	16	16	25	35.5	42	0.5	E 11 MX
MPH 3/4 [インチ]								
MPH 3/4"/ERMX 11	4619.91108	16	19.05	25	35.5	70	0.5	E 11 MX
MPH 20 [mm]								
MPH 20/ERMX 11	4620.91107	16	20	25	35.5	42	0.5	E 11 MX
MPH 22 [mm]								
MPH 22/ERMX 11	4622.91107	16	22	25	35.5	42	0.5	E 11 MX
MPH 25 [mm]								
MPH 25/ERMX 11	4625.91107	16	25	25	35.5	42	0.5	E 11 MX
MPH 1 [インチ]								
MPH 1"/ERMX 11	4625.91108	16	25.4	25	35.5	42	0.5	E 11 MX

本製品にはフローティングホルダ、Hi-Q®/ERAXナット、レンチが含まれます。



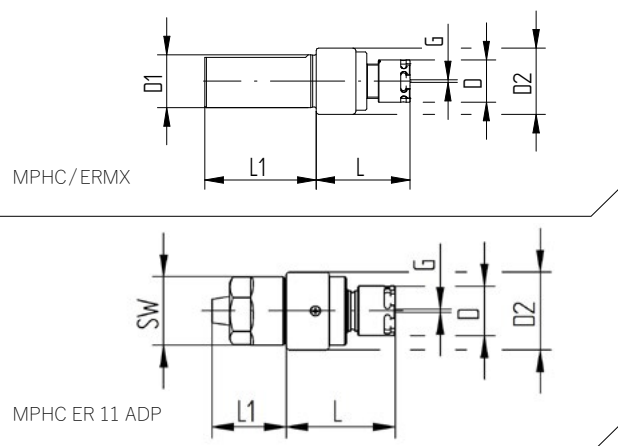
intRlox® (スパナ滑り防止ミニナット)対応 MPHミニフローティングチャック

MPHC

品名	製品番号	寸法 [mm]						アクセサリ
		D	D1 h6	D2	L	L1	G	スパナ
MPHC 8 [mm]								
MPHC 8/ERMX 11	4608.91105	16	8	25	35.5	42	0.5	E 11 MX
MPHC 10 [mm]								
MPHC 10/ERMX 11	4610.91105	16	10	25	35.5	42	0.5	E 11 MX
MPHC 10/ERMX 16	4610.91605	22	10	31	47	42	0.5	E 16 MX
MPHC 16 [mm]								
MPHC 16/ERMX 16	4616.91605	22	16	31	47	42	0.5	E 16 MX
MPHC 3/4 [インチ]								
MPHC 3/4"/ERMX 11	4619.91106	16	19.05	25	35.5	42	0.5	E 11 MX
MPHC 3/4"/ERMX 16	4619.91606	22	19.05	31	47	42	0.5	E 16 MX
MPHC 20 [mm]								
MPHC 20/ERMX 11	4620.91105	16	20	25	35.5	42	0.5	E 11 MX
MPHC 20/ERMX 16	4620.91605	22	20	31	47	42	0.5	E 16 MX
MPHC 22 [mm]								
MPHC 22/ERMX 16	4622.91605	22	22	31	47	42	0.5	E 16 MX
MPHC 25 [mm]								
MPHC 25/ERMX 16	4625.91605	22	25	31	47	42	0.5	E 16 MX
MPHC 1 [インチ]								
MPHC 1"/ERMX 16	4625.91606	22	25.4	31	47	42	0.5	E 16 MX

品名	製品番号	D	SW	D2	L	L1	G	スパナ
MPHC ER 11 ADP								
MPHC ER 11/ERMX 11	7168.11110	16	19	25	35.5	24	0.5	E 11 MX
MPHC ER 11/ERMX 16	7169.11110	22	19	31	47	24	0.5	E 16 MX

本製品にはフローティングホルダ、Hi-Q®/ERAXナット、レンチが含まれます。

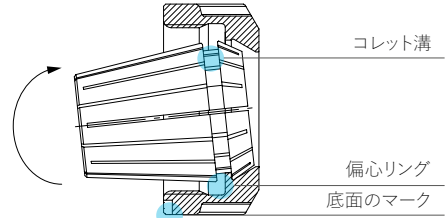


最適な使用法で最高の品質を発揮

正しく使用することでコレットの寿命延長と振れ精度の向上を実現します。

ER / ER-UPコレットの使用方法

- // ナット底面のマークを目印に、コレットの溝をナットの偏心リングに挿入します。
- // カチッと音がするまでコレットを押し込んでください。
- // コレットがセットされたナットを、ツールホルダに取り付けます。
- // ナットを締める際は、適切なトルク管理のためにレゴフィックス社製のトルクレンチまたはTORCO-BLOCK使用を推奨します。



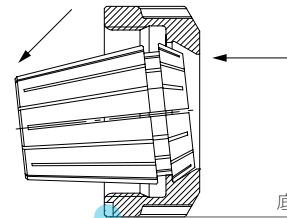
組み付け

取り外し コレットホルダからナットを外し、コレットの面を押しながら、同時にコレットの側面をナット底面のクランプマークの反対方向から押してコレットをナットから取り外します。

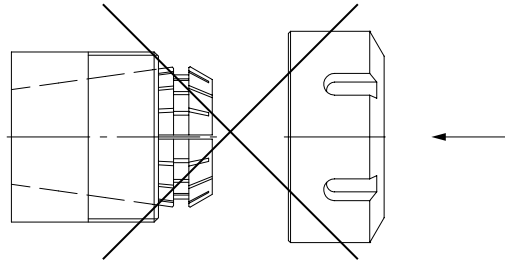
使用上の注意 コレットの把握径を超える工具シャンクは絶対に挿入しないでください。

例えば、 $\phi 12.2\text{mm}$ の工具シャンクを、 $\phi 12.0\text{-}11.0\text{mm}$ のコレットで使用することはできません。工具に対応する、把握径の大きなコレットを使用してください(この場合では $\phi 12.5\text{-}11.5\text{mm}$ または $\phi 13.0\text{-}12.0\text{mm}$ のコレット)。工具を把握するときは、可能であればコレットの内径全面に工具を接地させての使用を推奨します。また、コレットの長さの3分の2以下のシャンクを把握してご使用になることは絶対にお止めください。適切でない工具を挿入すると、コレットが変形し、精度を著しく落とすことがあります。

不適切な組み付けは、コレットの振れ精度を不可逆的に悪化させ、クランプナットを破壊してしまう恐れもあります。正しく組付けされたコレットをナットにセットしてご使用ください。

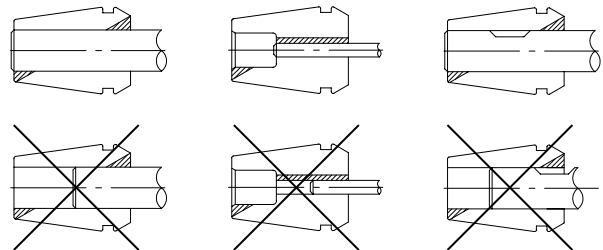


取り外し



エキスパートからのアドバイス

止めねじを使用する際は、必ず工具をコレット、ナットで把握し、ホルダに取付けた後でセットしてください。この手順に従って組付けを行わなかった場合、把握力や振れ精度に悪影響が出ることがあります。止めねじは工具が押し込まれてしまうのを防ぐためのもので、工具長の調整に使用することはできません。



ER標準コレット/高精度コレット ER-UP

ER-Std.	ER-UP
DIN 6499-B	DIN 6499-B
ISO 15488	ISO 15488

品名	製品番号		把握範囲		φ インチ	セットに含む
	ER-標準コレット	ER-UP	[mm]	インチ換算値		
ER 11 [mm]						
SET ER 11	1111.00000	1111.00001	0.5-7.0	0.0197-0.2756	-	-
Ø 1.0 mm	1111.01000	1111.01001	1.0-0.5	0.0394-0.0197	1/32"	•
Ø 1.5 mm	1111.01500	1111.01501	1.5-1.0	0.0591-0.0394	-	•
Ø 2.0 mm	1111.02000	1111.02001	2.0-1.5	0.0787-0.0591	1/16"*	•
Ø 2.5 mm	1111.02500	1111.02501	2.5-2.0	0.0984-0.0787	3/32"*	•
Ø 3.0 mm	1111.03000	1111.03001	3.0-2.5	0.1181-0.0984	-	•
Ø 3.5 mm	1111.03500	1111.03501	3.5-3.0	0.1378-0.1181	1/8"*	•
Ø 4.0 mm	1111.04000	1111.04001	4.0-3.5	0.1575-0.1378	5/32"*	•
Ø 4.5 mm	1111.04500	1111.04501	4.5-4.0	0.1772-0.1575	-	•
Ø 5.0 mm	1111.05000	1111.05001	5.0-4.5	0.1969-0.1772	3/16"*	•
Ø 5.5 mm	1111.05500	1111.05501	5.5-5.0	0.2165-0.1969	-	•
Ø 6.0 mm	1111.06000	1111.06001	6.0-5.5	0.2362-0.2165	7/32"*	•
Ø 6.5 mm	1111.06500	1111.06501	6.5-6.0	0.2559-0.2362	1/4"*	•
Ø 7.0 mm	1111.07000	1111.07001	7.0-6.5	0.2756-0.2559	-	•
ER 16 [mm]						
SET ER 16	1116.00000	1116.00001	0.5-10.0	0.0197-0.3937	-	-
Ø 1.0 mm	1116.01000	1116.01001	1.0-0.5	0.0394-0.0197	1/32"	•
Ø 1.5 mm	1116.01500	1116.01501	1.5-1.0	0.0591-0.0394	-	-
Ø 2.0 mm	1116.02000	1116.02001	2.0-1.0	0.0787-0.0394	1/16"*	•
Ø 2.5 mm	1116.02500	1116.02501	2.5-1.5	0.0984-0.0591	3/32"*	-
Ø 3.0 mm	1116.03000	1116.03001	3.0-2.0	0.1181-0.0787	-	•
Ø 3.5 mm	1116.03500	1116.03501	3.5-2.5	0.1378-0.0984	1/8"*	-
Ø 4.0 mm	1116.04000	1116.04001	4.0-3.0	0.1575-0.1181	5/32"*	•
Ø 4.5 mm	1116.04500	1116.04501	4.5-3.5	0.1772-0.1378	-	-
Ø 5.0 mm	1116.05000	1116.05001	5.0-4.0	0.1969-0.1575	3/16"*	•
Ø 5.5 mm	1116.05500	1116.05501	5.5-4.5	0.2165-0.1772	-	-
Ø 6.0 mm	1116.06000	1116.06001	6.0-5.0	0.2362-0.1969	7/32"*	•
Ø 6.5 mm	1116.06500	1116.06501	6.5-5.5	0.2559-0.2165	1/4"*	-
Ø 7.0 mm	1116.07000	1116.07001	7.0-6.0	0.2756-0.2362	-	•
Ø 7.5 mm	1116.07500	1116.07501	7.5-6.5	0.2953-0.2559	9/32"*	-
Ø 8.0 mm	1116.08000	1116.08001	8.0-7.0	0.315-0.2756	5/16"*	•
Ø 8.5 mm	1116.08500	1116.08501	8.5-7.5	0.3346-0.2953	-	-
Ø 9.0 mm	1116.09000	1116.09001	9.0-8.0	0.3543-0.315	11/32"*	•
Ø 9.5 mm	1116.09500	1116.09501	9.5-8.5	0.374-0.3346	-	-
Ø 10.0 mm	1116.10000	1116.10001	10.0-9.0	0.3937-0.3543	3/8"*	•

ER標準コレット/高精度コレット ER-UP

ER-Std.

ER-UP

DIN 6499-B

DIN 6499-B

ISO 15488

ISO 15488

品名	製品番号		把握範囲		φ インチ	セットに含む
	ER-標準コレット	ER-UP	[mm]	インチ換算値		
ER 20 [mm]						
SET ER 20	1120.00000	1120.00001	1.0–13.0	0.0394–0.5118	–	–
Ø 1.0 mm	1120.01000	1120.01001	1.0–0.5	0.0394–0.0197	1/32"	–
Ø 1.5 mm	1120.01500	1120.01501	1.5–1.0	0.0591–0.0394	–	–
Ø 2.0 mm	1120.02000	1120.02001	2.0–1.0	0.0787–0.0394	1/16"	•
Ø 2.5 mm	1120.02500	1120.02501	2.5–1.5	0.0984–0.0591	3/32"	–
Ø 3.0 mm	1120.03000	1120.03001	3.0–2.0	0.1181–0.0787	–	•
Ø 3.5 mm	1120.03500	1120.03501	3.5–2.5	0.1378–0.0984	1/8"	–
Ø 4.0 mm	1120.04000	1120.04001	4.0–3.0	0.1575–0.1181	5/32"	•
Ø 4.5 mm	1120.04500	1120.04501	4.5–3.5	0.1772–0.1378	–	–
Ø 5.0 mm	1120.05000	1120.05001	5.0–4.0	0.1969–0.1575	3/16"	•
Ø 5.5 mm	1120.05500	1120.05501	5.5–4.5	0.2165–0.1772	–	–
Ø 6.0 mm	1120.06000	1120.06001	6.0–5.0	0.2362–0.1969	7/32"	•
Ø 6.5 mm	1120.06500	1120.06501	6.5–5.5	0.2559–0.2165	1/4"	–
Ø 7.0 mm	1120.07000	1120.07001	7.0–6.0	0.2756–0.2362	–	•
Ø 7.5 mm	1120.07500	1120.07501	7.5–6.5	0.2953–0.2559	9/32"	–
Ø 8.0 mm	1120.08000	1120.08001	8.0–7.0	0.315–0.2756	5/16"	•
Ø 8.5 mm	1120.08500	1120.08501	8.5–7.5	0.3346–0.2953	–	–
Ø 9.0 mm	1120.09000	1120.09001	9.0–8.0	0.3543–0.315	11/32"	•
Ø 9.5 mm	1120.09500	1120.09501	9.5–8.5	0.374–0.3346	–	–
Ø 10.0 mm	1120.10000	1120.10001	10.0–9.0	0.3937–0.3543	3/8"	•
Ø 10.5 mm	1120.10500	1120.10501	10.5–9.5	0.4134–0.374	13/32"	–
Ø 11.0 mm	1120.11000	1120.11001	11.0–10.0	0.4331–0.3937	–	•
Ø 11.5 mm	1120.11500	1120.11501	11.5–10.5	0.4528–0.4134	7/16"	–
Ø 12.0 mm	1120.12000	1120.12001	12.0–11.0	0.4724–0.433	15/32"	•
Ø 12.5 mm	1120.12500	1120.12501	12.5–11.5	0.4921–0.4528	–	–
Ø 13.0 mm	1120.13000	1120.13001	13.0–12.0	0.5118–0.4724	1/2"	•
ER 32 [mm]						
SET ER 32	1132.00000	1132.00001	2.0–20.0	0.0787–0.7874	–	–
Ø 2.0 mm	1132.02000	1132.02001	2.0–1.0	0.0787–0.0394	1/16"	–
Ø 2.5 mm	1132.02500	1132.02501	2.5–1.5	0.0984–0.0591	3/32"	–
Ø 3.0 mm	1132.03000	1132.03001	3.0–2.0	0.1181–0.0787	–	•
Ø 3.5 mm	1132.03500	1132.03501	3.5–2.5	0.1378–0.0984	1/8"*	–
Ø 4.0 mm	1132.04000	1132.04001	4.0–3.0	0.1575–0.1181	5/32"	•
Ø 4.5 mm	1132.04500	1132.04501	4.5–3.5	0.1772–0.1378	–	–
Ø 5.0 mm	1132.05000	1132.05001	5.0–4.0	0.1969–0.1575	3/16"*	•
Ø 5.5 mm	1132.05500	1132.05501	5.5–4.5	0.2165–0.1772	–	–

ER標準コレット/高精度コレット ER-UP

ER-Std.	ER-UP
DIN 6499-B	DIN 6499-B
ISO 15488	ISO 15488

品名	製品番号		把握範囲			セットに含む
	ER-標準コレット	ER-UP	[mm]	インチ換算値	φ インチ	
ER 32 [mm]						
Ø 6.0 mm	1132.06000	1132.06001	6.0–5.0	0.2362–0.1969	7/32"	•
Ø 6.5 mm	1132.06500	1132.06501	6.5–5.5	0.2559–0.2165	1/4"*	–
Ø 7.0 mm	1132.07000	1132.07001	7.0–6.0	0.2756–0.2362	–	•
Ø 7.5 mm	1132.07500	1132.07501	7.5–6.5	0.2953–0.2559	9/32"	–
Ø 8.0 mm	1132.08000	1132.08001	8.0–7.0	0.315–0.2756	5/16"*	•
Ø 8.5 mm	1132.08500	1132.08501	8.5–7.5	0.3346–0.2953	–	–
Ø 9.0 mm	1132.09000	1132.09001	9.0–8.0	0.3543–0.315	11/32"	•
Ø 9.5 mm	1132.09500	1132.09501	9.5–8.5	0.374–0.3346	–	–
Ø 10.0 mm	1132.10000	1132.10001	10.0–9.0	0.3937–0.3543	3/8"*	•
Ø 10.5 mm	1132.10500	1132.10501	10.5–9.5	0.4134–0.374	13/32"	–
Ø 11.0 mm	1132.11000	1132.11001	11.0–10.0	0.4331–0.3937	–	•
Ø 11.5 mm	1132.11500	1132.11501	11.5–10.5	0.4528–0.4134	7/16"*	–
Ø 12.0 mm	1132.12000	1132.12001	12.0–11.0	0.4724–0.4331	15/32"	•
Ø 12.5 mm	1132.12500	1132.12501	12.5–11.5	0.4921–0.4528	–	–
Ø 13.0 mm	1132.13000	1132.13001	13.0–12.0	0.5118–0.4724	1/2"*	•
Ø 13.5 mm	1132.13500	1132.13501	13.5–12.5	0.5315–0.4921	17/32"	–
Ø 14.0 mm	1132.14000	1132.14001	14.0–13.0	0.5512–0.5118	–	•
Ø 14.5 mm	1132.14500	1132.14501	14.5–13.5	0.5709–0.5315	9/16"*	–
Ø 15.0 mm	1132.15000	1132.15001	15.0–14.0	0.5906–0.5512	–	•
Ø 15.5 mm	1132.15500	1132.15501	15.5–14.5	0.6102–0.5709	19/32"	–
Ø 16.0 mm	1132.16000	1132.16001	16.0–15.0	0.63299–0.5906	5/8"*	•
Ø 16.5 mm	1132.16500	1132.16501	16.5–15.5	0.6496–0.6102	–	–
Ø 17.0 mm	1132.17000	1132.17001	17.0–16.0	0.6693–0.6299	21/32"	•
Ø 17.5 mm	1132.17500	1132.17501	17.5–16.5	0.689–0.6496	11/16"*	–
Ø 18.0 mm	1132.18000	1132.18001	18.0–17.0	0.7087–0.6693	–	•
Ø 18.5 mm	1132.18500	1132.18501	18.5–17.5	0.7283–0.689	23/32"	–
Ø 19.0 mm	1132.19000	1132.19001	19.0–18.0	0.748–0.7087	–	•
Ø 19.5 mm	1132.19500	1132.19501	19.5–18.5	0.7677–0.7284	3/4"*	–
Ø 20.0 mm	1132.20000	1132.20001	20.0–19.0	0.7874–0.748	25/32"	•
Ø 21.0 mm	1132.21000	1132.21001	21.0–20.0	0.8268–0.7874	13/16"*	–
Ø 22.0 mm	1132.22000	1132.22001	22.0–21.0	0.8661–0.8268	–	–

各ERセットには「セットに含む」欄に●がついたERコレットと、ZWTトレイが付属します。

クーラントスルー用メタリックシールコレット ER-DM

ER-DM

品名	製品番号	把握範囲			
		[mm]	インチ換算値	φ インチ	セットに含む
ER 11-DM [mm]					
Ø 3.0 mm	1211.03000	3.0-2.75	0.1181-0.1083	-	-
Ø 4.0 mm	1211.04000	4.0-3.75	0.1575-0.1476	-	-
Ø 5.0 mm	1211.05000	5.0-4.75	0.1969-0.187	-	-
Ø 6.0 mm	1211.06000	6.0-5.75	0.2362-0.2264	-	-
Ø 7.0 mm	1211.07000	7.0-6.75	0.2756-0.2657	-	-
ER 16-DM [mm]					
SET ER 16-DM	1216.00000	3.0-10.0	0.1181-0.3937	-	-
Ø 3.0 mm	1216.03000	3.0 h9	0.1181 h9	-	•
Ø 4.0 mm	1216.04000	4.0 h9	0.1575 h9	-	•
Ø 5.0 mm	1216.05000	5.0-4.5	0.1969-0.1772	-	•
Ø 6.0 mm	1216.06000	6.0-5.5	0.2362-0.2165	-	•
Ø 7.0 mm	1216.07000	7.0-6.5	0.2756-0.2559	-	•
Ø 8.0 mm	1216.08000	8.0-7.5	0.315-0.2953	-	•
Ø 9.0 mm	1216.09000	9.0-8.5	0.3543-0.3346	-	•
Ø 10.0 mm	1216.10000	10.0-9.5	0.3937-0.374	-	•
ER 20-DM [mm]					
SET ER 20-DM	1220.00000	3.0-13.0	0.1181-0.5118	-	-
Ø 3.0 mm	1220.03000	3.0 h9	0.1181 h9	-	•
Ø 4.0 mm	1220.04000	4.0 h9	0.1575 h9	-	•
Ø 5.0 mm	1220.05000	5.0 h9	0.1969 h9	-	•
Ø 6.0 mm	1220.06000	6.0 h9	0.2362 h9	-	•
Ø 7.0 mm	1220.07000	7.0-6.5	0.2756-0.2559	-	•
Ø 8.0 mm	1220.08000	8.0-7.5	0.315-0.2953	-	•
Ø 9.0 mm	1220.09000	9.0-8.5	0.3543-0.3346	-	•
Ø 10.0 mm	1220.10000	10.0-9.5	0.3937-0.374	-	•
Ø 11.0 mm	1220.11000	11.0-10.5	0.4331-0.4134	-	•
Ø 12.0 mm	1220.12000	12.0-11.5	0.4724-0.4528	-	•
Ø 13.0 mm	1220.13000	13.0-12.5	0.5118-0.4921	-	•



品名	製品番号	把握範囲			
		[mm]	インチ換算値	φ インチ	セットに含む
ER 32-DM [mm]					
SET ER 32-DM	1232.00000	6.0–20.0	0.2362–0.7874	–	–
Ø 6.0 mm	1232.06000	6.0 h9	0.2362 h9	–	•
Ø 7.0 mm	1232.07000	7.0 h9	0.2756 h9	–	–
Ø 8.0 mm	1232.08000	8.0–7.5	0.315–0.2953	–	•
Ø 9.0 mm	1232.09000	9.0–8.5	0.3543–0.3346	–	–
Ø 10.0 mm	1232.10000	10.0–9.5	0.3937–0.374	–	•
Ø 11.0 mm	1232.11000	11.0–10.5	0.4331–0.4134	–	–
Ø 12.0 mm	1232.12000	12.0–11.5	0.4724–0.4528	–	•
Ø 13.0 mm	1232.13000	13.0–12.5	0.5118–0.4921	–	–
Ø 14.0 mm	1232.14000	14.0–13.5	0.5512–0.5315	–	•
Ø 15.0 mm	1232.15000	15.0–14.5	0.5906–0.5709	–	–
Ø 16.0 mm	1232.16000	16.0–15.5	0.6299–0.6102	–	•
Ø 17.0 mm	1232.17000	17.0–16.5	0.6693–0.6496	–	–
Ø 18.0 mm	1232.18000	18.0–17.5	0.7087–0.689	–	•
Ø 19.0 mm	1232.19000	19.0–18.5	0.748–0.7283	–	–
Ø 20.0 mm	1232.20000	20.0–19.5	0.7874–0.7677	–	•

エキスパートからのアドバイス

DMコレットはウェルドンシャンク、ホイッスルノッチシャンクの工具と一緒に使用できません。ウェルドンシャンク、ホイッスルノッチシャンクでセンタースルークーラントでの加工を行う場合は、シーリングディスクER/DSと標準コレットをご使用ください。

Hi-Q® / ERMX、Hi-Q® / ERMXC intRlox®

スパナ滑り防止機構付きミニクランピングナット

対応製品

ミニサイズネジ対応または円筒型REGO-FIX ERツールホルダ

主な利点

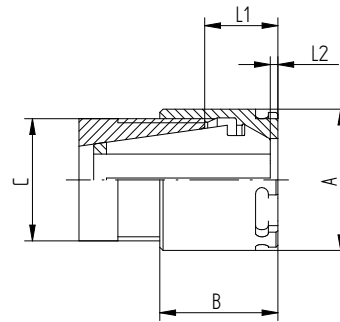
- // 旋盤、スイス型旋盤に最適
- // 作業スペースの限られた機械のためのスリムサイズ設計
- // 特許取得のスパナ滑り防止機構(intRlox®)で非常に安全
- // 従来のミニナットの利点はそのままにスパナ滑り防止機構を追加
- // MXレンチ使用で簡単、安全にクランプ

シーリング/フラッシュディスクにも対応 Hi-Q® / ERMXCクランピングナットは、シーリングディスクDS/ERやフラッシュディスク KS/ERと一緒にご使用いただけます。ディスクは全ての標準コレット、高精度コレットあるいはGBコレットに使用可能です。

- // 最大クーラント圧力150 bar
- // コレットへの汚れや切粉混入防止



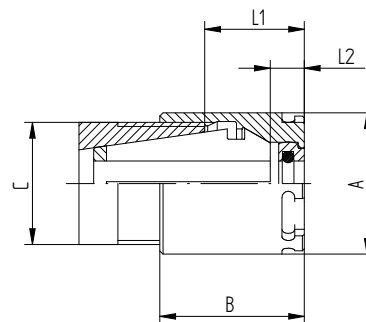
Hi-Q®/ERMXC



Hi-Q®/ERMXC



Hi-Q®/ERMXC



Hi-Q®/ERMXC

Hi-Q® / ERMX / ERMXC intRlox®

品名	製品番号	寸法[mm]					アクセサリ	
		A	B	L1	L2	C	スパナ	
Hi-Q®/ERMXC 11								
Hi-Q®/ERMXC 11	3511.60000	16	12	5.7-7.5	0.4	M 13 x 0.75	E 11 MX	
Hi-Q®/ERMXC 16	3516.60000	22	18.4	8-11.5	0.9	M 19 x 1	E 16 MX	
Hi-Q®/ERMXC intRlox®								
Hi-Q®/ERMXC 11	3511.70000	16	14.6	7.5-9.3	3.5	M 13 x 0.75	E 11 MX	
Hi-Q®/ERMXC 16	3516.70000	22	22	11.5-15	4.5	M 19 x 1	E 16 MX	

Hi-Q®/ ERAX 雄ねじナット

Hi-Q®/ ERAXC センタースルー用雄ねじナット

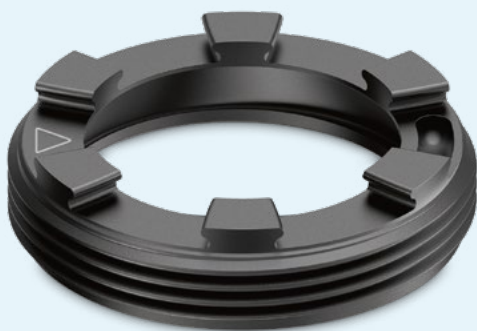
対応製品 レゴフィックスのフローティングチャックとERAホルダのような目ねじ付ERコレットホルダに対応。また、雌ねじ付の回転工具にも使用可能です。

主な利点

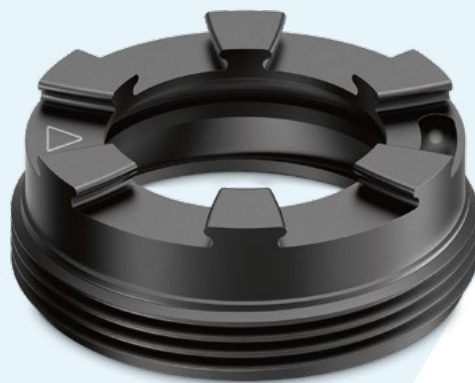
- // 旋盤での長物加工時など工具長を短くしたい工程に最適
- // S字スパナはナット上で自動調心し、ナット締めの際の滑りを防止

シーリング/フラッシュディスクにも対応 Hi-Q® / ERMXCクランピングナットは、シーリングディスクDS/ERやフラッシュディスク KS/ERと一緒にご使用いただけます。ディスクは全ての標準コレット、高精度コレットあるいはGBコレットに使用可能です。

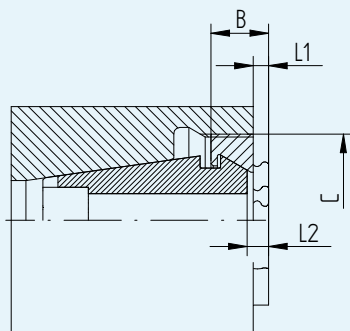
- // 最大クーラント圧力150 bar
- // コレットへの汚れや切粉混入防止



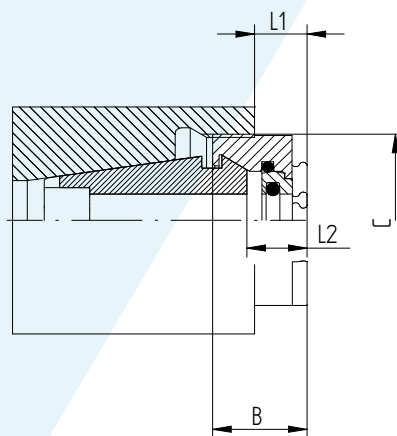
Hi-Q®/ERAX



Hi-Q®/ERAXC



Hi-Q®/ERAX



Hi-Q®/ERAXC

Hi-Q®/ERAX

Hi-Q®/ERAXC

ERAX

ERAXC

品番	製品番号	寸法 [mm]			C	アクセサリ
		B	L1	L2		スパナ
Hi-Q®/ERAX 11						
Hi-Q®/ERAX 11	3311.60000	7.5	1.0-3.2	3.9	M 18 x 1	E 11 AX
Hi-Q®/ERAX 20						
Hi-Q®/ERAX 20	3320.60000	8.5	0-2.5	2.3	M 28 x 1.5	E 20 AX
Hi-Q®/ERAX 32						
Hi-Q®/ERAX 32	3332.60000	9.8	0-1.1	2.5	M 40 x 1.5	E 32 AX
Hi-Q®/ERAXC 11						
Hi-Q®/ERAXC 11	3311.70000	9.2	2.7-4.9	6.1	M 18 x 1	E 11 AX
Hi-Q®/ERAXC 20						
Hi-Q®/ERAXC 20	3320.70000	13.5	3.1-7.5	7.3	M 28 x 1.5	E 20 AX
Hi-Q®/ERAXC 32						
Hi-Q®/ERAXC 32	3332.70000	14.9	1.8-6.2	7.6	M 40 x 1.5	E 32 AX

アクセサリは、別途ご購入下さい。

センタースルーに対応にする安価な解決法

シーリングディスクを使用することで、お使いの標準コレットをセンタースルー仕様に変更します。新しいコレットに買い替えるコストを抑えられます。

主なメリット

スイスクオリティの製品

シーリング範囲 (ER 11を除く)

0.5mmトピ

高圧対応

最大150バールまで対応

汚れや切屑からの保護

コレットのスリットへの汚れや切粉混入防止

クーラント液への耐性

高圧クーラントに対応するVITON®品質のOリング

互換性

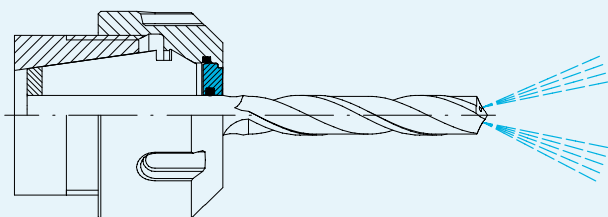
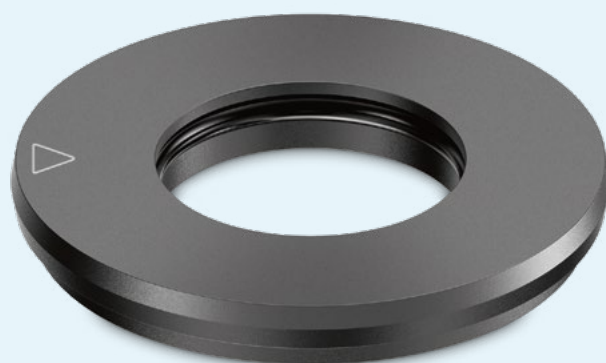
必要な工具径に応じてシーリングディスクを素早く交換

クーラントスルー

効果的な冷却と潤滑によって工具寿命の延長と、円滑な切粉の除去を実現します

ツーリングシステムの加工能力を最大限に発揮

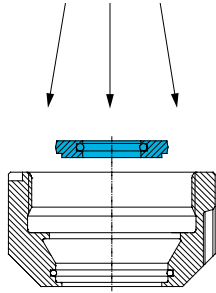
レゴフィックスが長年積み重ねた経験が、加工に最適なこのシステムを生み出しました。工作機械の加工能力を最大限に引き出せるように、それぞれの構成要素が集まって1つの統合システムとして働くように開発されています。



DS/ER

最適な使用法で最高の品質を発揮

シーリングディスクDS/ERを正しく組付けることで、工具寿命と振れ精度の向上が図れます。

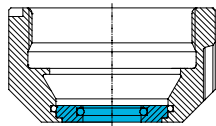


組付け方

組付け クーラントナットの中心にディスクの小径部を取り付けてください。ディスクがナットに正しくセットされるまで、均等な力で押し込みます。

ディスクがナットの外側と同じ高さになるようにはめ込んで、ディスク上の三角形マークが外側から見えるかどうか確認して下さい。

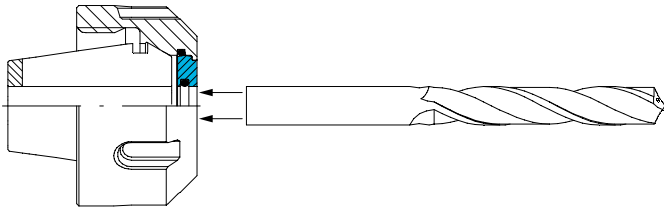
取り外し方 ディスクを取り外すには、ディスクを外側から押すだけです。ディスクが外れるまで押し込んでください。



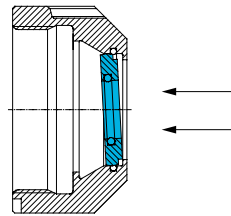
DS / ER装着時

エキスパートからのアドバイス

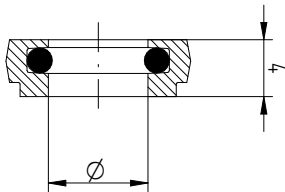
工具を取り付ける際は、シャンク側からディスクに挿入してください。工具の刃側から取り付けると、ディスクのオーリングを傷つけてしまう可能性があります。



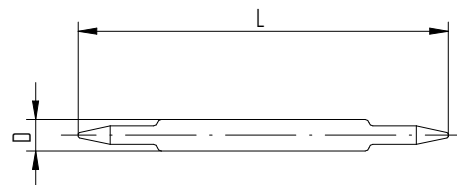
工具の取り付け方



ディスクの取り外し方



DS/ER



MWZ 11

品名	製品番号	D [mm]	L [mm]
MWZ 11 シーリングディスク取付け工具			
MWZ 11	3911.88888	12	140

品名	製品番号	工具径-Ø				セットに含む
		Ø [インチ]	寸法 [mm]	インチ換算値		
DS/ER 11						
Ø 3.0 mm	3911.00300	–	3.0	–	–	
Ø 1/8"	3911.00318	1/8"	–	–	–	
Ø 4.0 mm	3911.00400	5/32"	4.0	–	–	
Ø 3/16"	3911.00476	3/16"	–	–	–	
Ø 5.0 mm	3911.00500	–	5.0	–	–	
Ø 6.0 mm	3911.00600	–	6.0	–	–	
Ø 1/4"	3911.00635	1/4"	–	–	–	
BLANK DS/ER 11	3911.09999	–	–	–	–	

DS/ERセットには「セットに含む」欄に●がついたディスクとDSRトレイが付属します。ER11はジャストサイズです。表示された径のみ使用が可能です。

DS/ER 16						
DS/ER 16 SET (14 Stk./pcs.)	3916.00000	–	3.0–10.0	0.1378–0.3937	–	
Ø 3.0 mm	3916.00300	3/32"	3.0–2.5	0.1181–0.0984	–	
Ø 3.5 mm	3916.00350	1/8"	3.5–3.0	0.1378–0.1181	•	
Ø 4.0 mm	3916.00400	5/32"	4.0–3.5	0.1575–0.1378	•	
Ø 4.5 mm	3916.00450	–	4.5–4.0	0.1772–0.1575	•	
Ø 5.0 mm	3916.00500	3/16"	5.0–4.5	0.1969–0.1772	•	
Ø 5.5 mm	3916.00550	7/32"	5.5–5.0	0.2165–0.1969	•	
Ø 6.0 mm	3916.00600	–	6.0–5.5	0.2362–0.2165	•	
Ø 6.5 mm	3916.00650	1/4"	6.5–6.0	0.2559–0.2362	•	
Ø 7.0 mm	3916.00700	–	7.0–6.5	0.2756–0.2559	•	
Ø 7.5 mm	3916.00750	9/32"	7.5–7.0	0.2953–0.2756	•	
Ø 8.0 mm	3916.00800	5/16"	8.0–7.5	0.315–0.2953	•	
Ø 8.5 mm	3916.00850	–	8.5–8.0	0.3346–0.315	•	
Ø 9.0 mm	3916.00900	11/32"	9.0–8.5	0.3543–0.3346	•	
Ø 9.5 mm	3916.00950	3/8"	9.5–9.0	0.374–0.3543	•	
Ø 10.0 mm	3916.01000	–	10.0–9.5	0.3937–0.374	•	
BLANK DS/ER 16	3916.09999	–	–	–	–	

DS/ERセットには、「セットに含む」欄に●がついた製品とDSRトレイが含まれます。

シーリングディスクDS / ER

DS/ER

型番	製品番号	工具径-Ø			セットに含む
		Ø [インチ]	寸法 [mm]	インチ換算値	
DS / ER 20					
SET DS/ER 20 (20 Stk./pcs.)	3920.00000	–	3.0–13.0	0.1378–0.5118	–
Ø 3.0 mm	3920.00300	3/32"	3.0–2.5	0.1181–0.0984	–
Ø 3.5 mm	3920.00350	1/8"	3.5–3.0	0.1378–0.1181	●
Ø 4.0 mm	3920.00400	5/32"	4.0–3.5	0.1575–0.1378	●
Ø 4.5 mm	3920.00450	–	4.5–4.0	0.2165–0.1969	●
Ø 5.0 mm	3920.00500	3/16"	5.0–4.5	0.1969–0.1772	●
Ø 5.5 mm	3920.00550	7/32"	5.5–5.0	0.1772–0.1575	●
Ø 6.0 mm	3920.00600	–	6.0–5.5	0.2362–0.2165	●
Ø 6.5 mm	3920.00650	1/4"	6.5–6.0	0.2559–0.2362	●
Ø 7.0 mm	3920.00700	–	7.0–6.5	0.2756–0.2559	●
Ø 7.5 mm	3920.00750	9/32"	7.5–7.0	0.2953–0.2756	●
Ø 8.0 mm	3920.00800	5/16"	8.0–7.5	0.315–0.2953	●
Ø 8.5 mm	3920.00850	–	8.5–8.0	0.3346–0.315	●
Ø 9.0 mm	3920.00900	11/32"	9.0–8.5	0.3543–0.3346	●
Ø 9.5 mm	3920.00950	3/8"	9.5–9.0	0.374–0.3543	●
Ø 10.0 mm	3920.01000	–	10.0–9.5	0.3937–0.374	●
Ø 10.5 mm	3920.01050	13/32"	10.5–10.0	0.4134–0.3937	●
Ø 11.0 mm	3920.01100	–	11.0–10.5	0.433–0.4134	●
Ø 11.5 mm	3920.01150	7/16"	11.5–11.0	0.4528–0.4331	●
Ø 12.0 mm	3920.01200	15/32"	12.0–11.5	0.4724–0.4528	●
Ø 12.5 mm	3920.01250	–	12.5–12.0	0.4921–0.4724	●
Ø 13.0 mm	3920.01300	1/2"	13.0–12.5	0.5118–0.4921	●
BLANK DS/ER 20	3920.09999	–	–	–	–

DS/ERセットには、「セットに含む」欄に●がついた製品とDSRトレイが含まれます。

型番	製品番号	工具径-Ø			セットに含む
		Ø [インチ]	寸法 [mm]	インチ換算値	
DS/ER 32					
DS/ER 32 SET (34 Stk./pcs.)	3932.00000	-	3.0-20.0	0.1181-0.7874	-
Ø 3.0 mm	3932.00300	3/32"	3.0-2.5	0.1181-0.0984	-
Ø 3.5 mm	3932.00350	1/8"	3.5-3.0	0.1378-0.1181	●
Ø 4.0 mm	3932.00400	5/32"	4.0-3.5	0.1575-0.1378	●
Ø 4.5 mm	3932.00450	-	4.5-4.0	0.1772-0.1575	●
Ø 5.0 mm	3932.00500	3/16"	5.0-4.5	0.1969-0.1772	●
Ø 5.5 mm	3932.00550	7/32"	5.5-5.0	0.2165-0.1969	●
Ø 6.0 mm	3932.00600	-	6.0-5.5	0.2362-0.2165	●
Ø 6.5 mm	3932.00650	1/4"	6.5-6.0	0.2559-0.2362	●
Ø 7.0 mm	3932.00700	-	7.0-6.5	0.2756-0.2559	●
Ø 7.5 mm	3932.00750	9/32"	7.5-7.0	0.2953-0.2756	●
Ø 8.0 mm	3932.00800	5/16"	8.0-7.5	0.315-0.2953	●
Ø 8.5 mm	3932.00850	-	8.5-8.0	0.3346-0.315	●
Ø 9.0 mm	3932.00900	11/32"	9.0-8.5	0.3543-0.3346	●
Ø 9.5 mm	3932.00950	3/8"	9.5-9.0	0.374-0.3543	●
Ø 10.0 mm	3932.01000	-	10.0-9.5	0.3937-0.374	●
Ø 10.5 mm	3932.01050	13/32"	10.5-10.0	0.4134-0.3937	●
Ø 11.0 mm	3932.01100	-	11.0-10.5	0.4331-0.4134	●
Ø 11.5 mm	3932.01150	7/16"	11.5-11.0	0.4528-0.4331	●
Ø 12.0 mm	3932.01200	15/32"	12.0-11.5	0.4724-0.4528	●
Ø 12.5 mm	3932.01250	-	12.5-12.0	0.4921-0.4724	●
Ø 13.0 mm	3932.01300	1/2"	13.0-12.5	0.5118-0.4921	●
Ø 13.5 mm	3932.01350	17/32"	13.5-13.0	0.5315-0.5118	●
Ø 14.0 mm	3932.01400	-	14.0-13.5	0.5512-0.5315	●
Ø 14.5 mm	3932.01450	9/16"	14.5-14.0	0.5709-0.5512	●
Ø 15.0 mm	3932.01500	-	15.0-14.5	0.5905-0.5709	●
Ø 15.5 mm	3932.01550	19/32"	15.5-15.0	0.6102-0.5906	●
Ø 16.0 mm	3932.01600	5/8"	16.0-15.5	0.6299-0.6102	●
Ø 16.5 mm	3932.01650	-	16.5-16.0	0.6496-0.6299	●
Ø 17.0 mm	3932.01700	21/32"	17.0-16.5	0.6693-0.6496	●
Ø 17.5 mm	3932.01750	11/16"	17.5-17.0	0.689-0.6693	●
Ø 18.0 mm	3932.01800	-	18.0-17.5	0.7087-0.689	●
Ø 18.5 mm	3932.01850	23/32"	18.5-18.0	0.7283-0.7087	●
Ø 19.0 mm	3932.01900	3/4"	19.0-18.5	0.748-0.7283	●
Ø 19.5 mm	3932.01950	-	19.5-19.0	0.7677-0.748	●
Ø 20.0 mm	3932.02000	25/32"	20.0-19.5	0.7874-0.7677	●
BLANK DS/ER 32	3932.09999	-	-	-	-

DS/ERセットには、「セットに含む」欄に●がついた製品とDSRトレイが含まれます。

サイドスルー用フラッシュディスク

クーラントフラッシュディスクは、クーラントを工具シャンクに沿って噴出するように設計されており、簡単にサイドスルークーラントを実現します。

主なメリット

スイスクオリティの製品

汎用性

全てのERコレットとクーラントナットに使用できます。

互換性

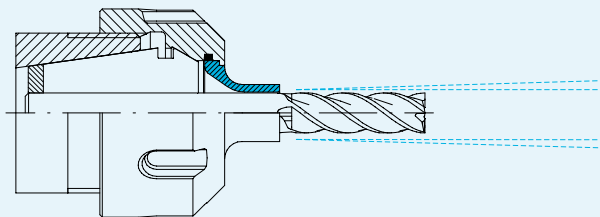
必要な工具径に応じてシーリングディスクを素早く交換。

サイドスルークーラント(周辺冷却)

効果的な冷却と潤滑によって工具寿命の延長と、円滑な切粉の除去を実現します。

REGO-FIXオリジナル

レゴフィックスが長年積み重ねた経験が、加工に最適なこのシステムを生み出しました。製品にマーキングされた三角形のロゴは、スイス製の高品質を象徴します。



KS/ER

品名	製品番号	寸法 [mm]			Ø
		D	L	[mm]	インチ
KS/ER 11 [mm]					
Ø 3.0 mm/1/8"	3911.30318	5.6	5.5	3	1/8"
Ø 4.0 mm	3911.20400	6.4	5.5	4	-
Ø 5.0 mm/3/16"	3911.20500	7.5	5.5	5	3/16"
Ø 6.0 mm/1/4"	3911.30635	7.5	5.5	6	1/4"
BLANK KS/ER 11 Ø 7.5 x 8	3911.29999	7.5	8	-	-

*材質: 42CrMoS4 (1.7227).

KS/ER 16 [mm]					
Ø 3.0 mm	3916.20300	6.4	11	3	-
Ø 4.0 mm	3916.20400	7.4	11	4	-
Ø 5.0 mm	3916.20500	8.4	11	5	-
Ø 6.0 mm	3916.20600	9.4	11	6	-
Ø 7.0 mm	3916.20700	11	11	7	-
Ø 8.0 mm	3916.20800	11	11	8	-
Ø 9.0 mm	3916.20900	11	2	9	-
Ø 10.0 mm	3916.21000	11	2	10	-
BLANK KS/ER 16 Ø 11 x 12*	3916.29999	11	12	-	-

*材質: 42CrMoS4 (1.7227).

KS/ER 20 [mm]					
Ø 3.0 mm	3920.20300	6.4	11	3	-
Ø 4.0 mm	3920.20400	7.4	11	4	-
Ø 5.0 mm	3920.20500	8.4	11	5	-
Ø 6.0 mm	3920.20600	9.4	11	6	-
Ø 7.0 mm	3920.20700	10.4	11	7	-
Ø 8.0 mm	3920.20800	11.4	11	8	-
Ø 9.0 mm	3920.20900	12.4	11	9	-
Ø 10.0 mm	3920.21000	14	11	10	-
Ø 12.0 mm	3920.21200	14	3	12	-
BLANK KS/ER 20 Ø 14 x 12*	3920.29999	14	12	-	-

*材質: 42CrMoS4 (1.7227).

KS/ER 32 [mm]					
Ø 3.0 mm	3932.20300	6.4	11	3	-
Ø 4.0 mm	3932.20400	7.4	11	4	-
Ø 5.0 mm	3932.20500	8.4	11	5	-
Ø 6.0 mm	3932.20600	9.4	11	6	-
Ø 7.0 mm	3932.20700	10.4	11	7	-
Ø 8.0 mm	3932.20800	11.4	11	8	-
Ø 9.0 mm	3932.20900	12.4	11	9	-
Ø 10.0 mm	3932.21000	13.4	11	10	-
Ø 12.0 mm	3932.21200	15.4	11	12	-
Ø 14.0 mm	3932.21400	17.4	11	14	-
Ø 16.0 mm	3932.21600	19.4	11	16	-
Ø 18.0 mm	3932.21800	21.4	11	18	-
Ø 20.0 mm	3932.22000	24	11	20	-
BLANK KS/ER 32 Ø 24 x 12*	3932.29999	24	12	-	-

*材質: 42CrMoS4 (1.7227).

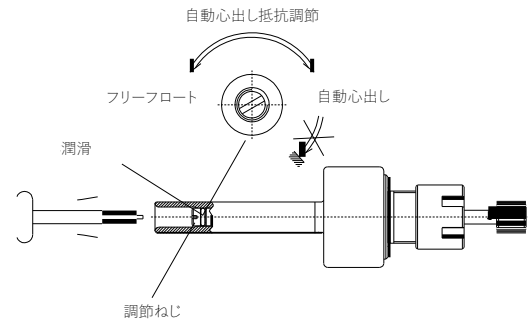
フローティングチャックMPH / MPHHC の取扱 いとメンテナンス

フローティングチャックの用途	自動芯出し機構の調整
工具が回転しない場合	重い工具の場合は、時計回りに調整ねじを回してください。軽い工具使用時はフロートが自由に動くようになるまで調整ねじを回してください。
工具を回転させる場合	遠心力による偏りを避けるために、自動調心を強めに設定してください。

メンテナンス間隔	注油
ホルダーが使用されている場合	2週間ごと
使用していないが機械のツールチェンジャー内にある場合	2週間ごと
ホルダーを長期間使用しない場合	保管する前

保守期間は気候や環境等の状況によって変動します。

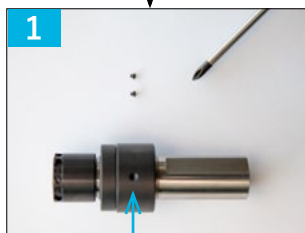
! フロート機能が必要な際、調整用ねじを回し切らないようにしてください。常にねじが止まる位置の1回転前を維持するようにしてください。



2種類のフローティングチャック

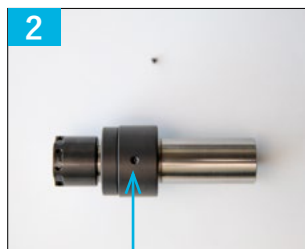


フランジ側面に二つのねじがあるタイプ



1

プラスドライバー(No.0)で二つのねじを取り外し、乾燥した圧縮エアで汚れを吹き飛ばしてください。



2

ねじを一つ締めなおしてオイルを10滴加えてください。粘度の低いオイルが適切です。



3

二つ目のねじを締めなおしてシャフトのばねの張力を再度調整します。



フローティングチャック背部の円筒シャフトにねじが1つあるタイプ



1

適切なサイズのマイナスドライバーでシャフトの中のねじを外します。乾燥した圧縮エアで汚れを飛ばして低粘度のオイルを10滴加えてください。



2

ねじを締めなおしてシャフトのばねの張力を再度調整してください。(ばねの入れ忘れに注意)。



Floatinghuck Brochure A4-JP

REGO-FIX

REGO-FIX AG

Obermattweg 60
4456 Tenniken
Switzerland
info@rego-fix.com

// **REGO-FIX GERMANY**
Lörrach, DE 79539

// **REGO-FIX MEXICO**
Queretaro, MX 76903

// **REGO-FIX USA**
Whitestown, IN 46075

// **REGO-FIX INDIA**
Pune, IN 411038

// **REGO-FIX CHINA**
Shanghai, CN 201114

// **REGO-FIX MALAYSIA**
Johor Bahru, MA 81100

// **REGO-FIX BRAZIL**
18013-280 Sorocaba, SP

// **REGO-FIX INDONESIA**
Bojong Gede-Bogor, ID 16923